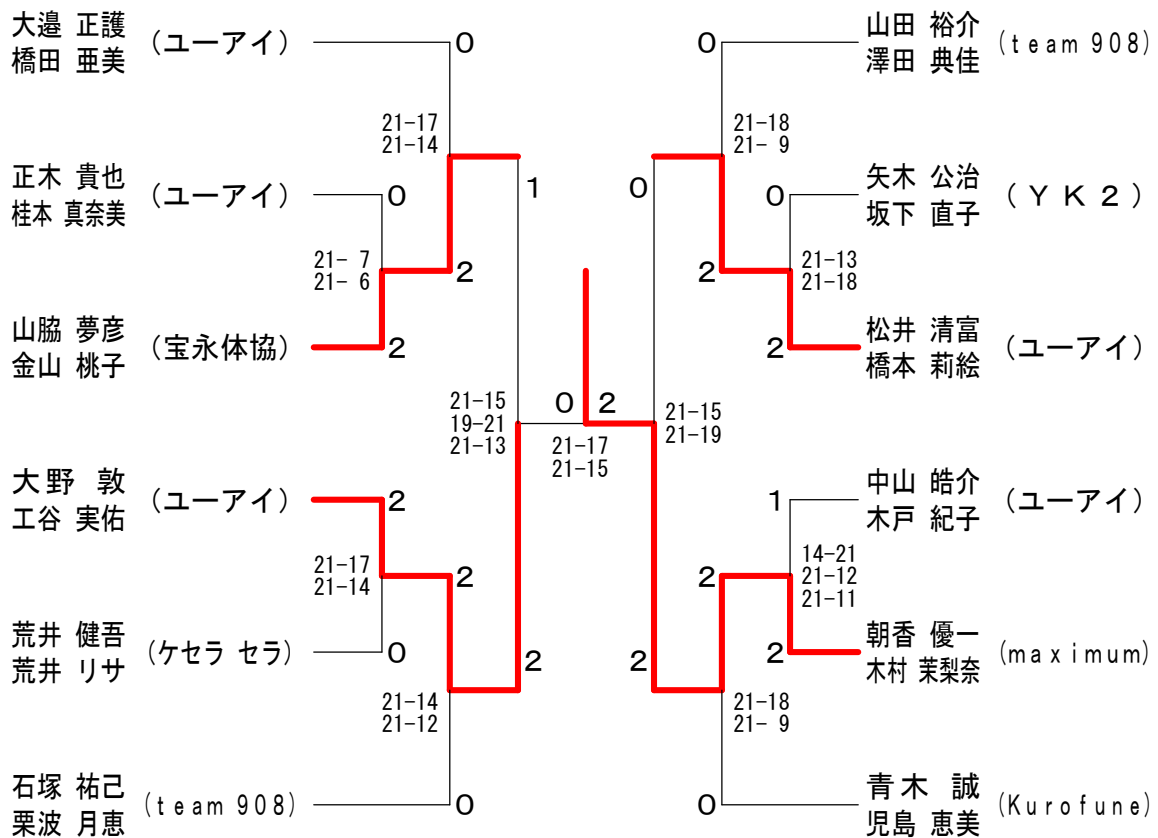
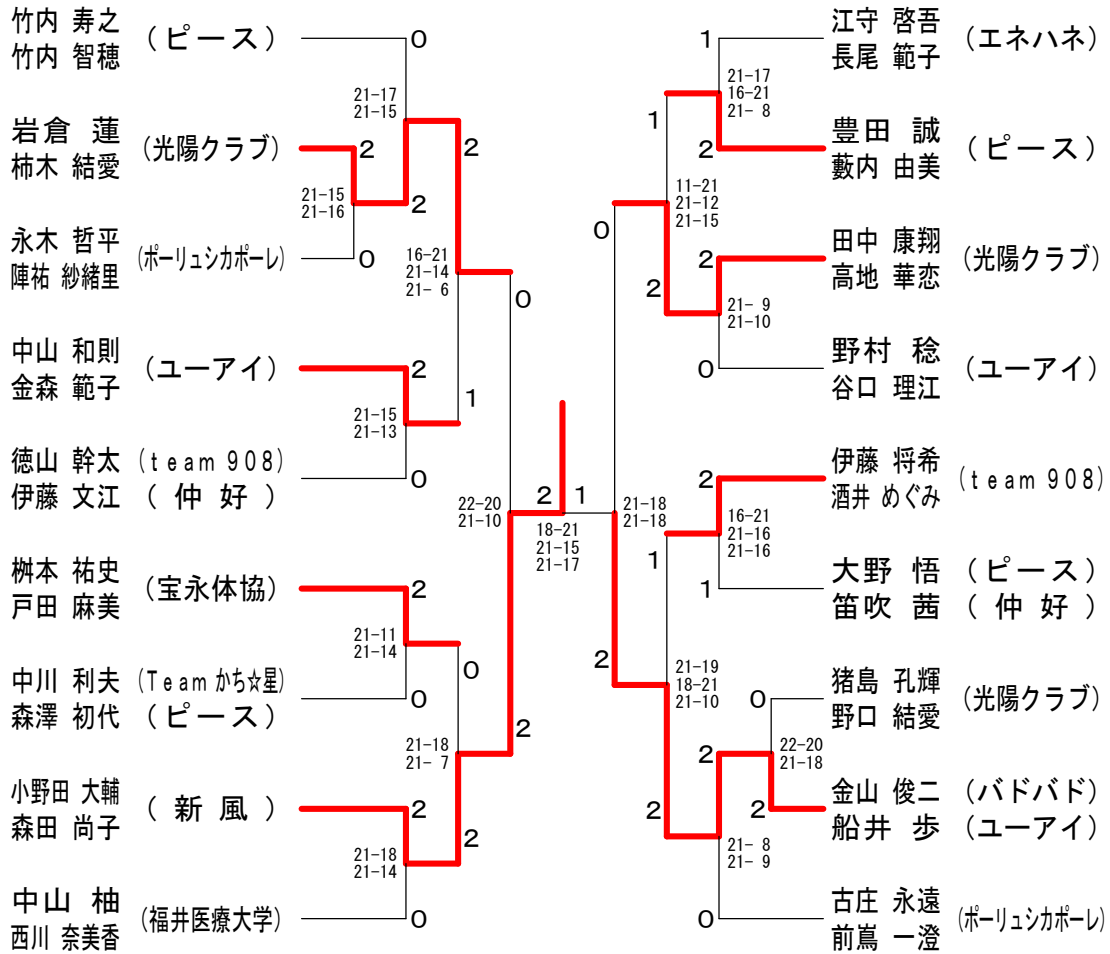


混合ダブルス1部	松島小倉	吉田田邊	織田長谷川	勝敗	順位
松島 一真 (福井大学) 小倉 亜友		○ 18-16 17-11	× 20-21 11-17	M 1-1 G 2-2 P 66-65	2
吉田 隆俊 (KFC) 田邊 めぐみ	× 16-18 11-17		× 14-17 15-17	M 0-2 G 0-4 P 56-69	3
織田 涼也 (チーム社南) 長谷川 莉乃	○ 21-20 17-11	○ 17-14 17-15		M 2-0 G 4-0 P 72-60	1

混合ダブルス2部

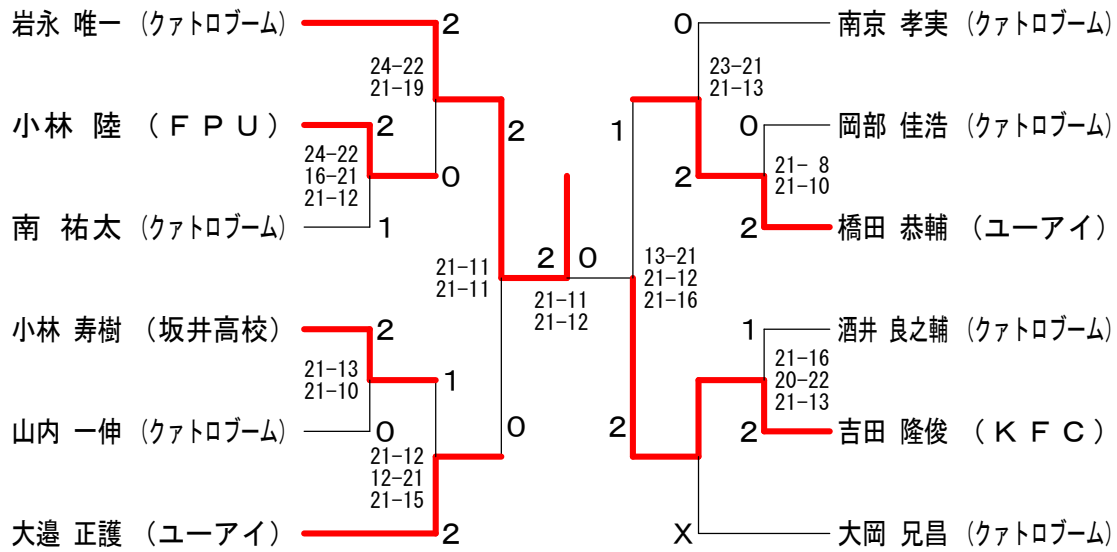


混合ダブルス3部

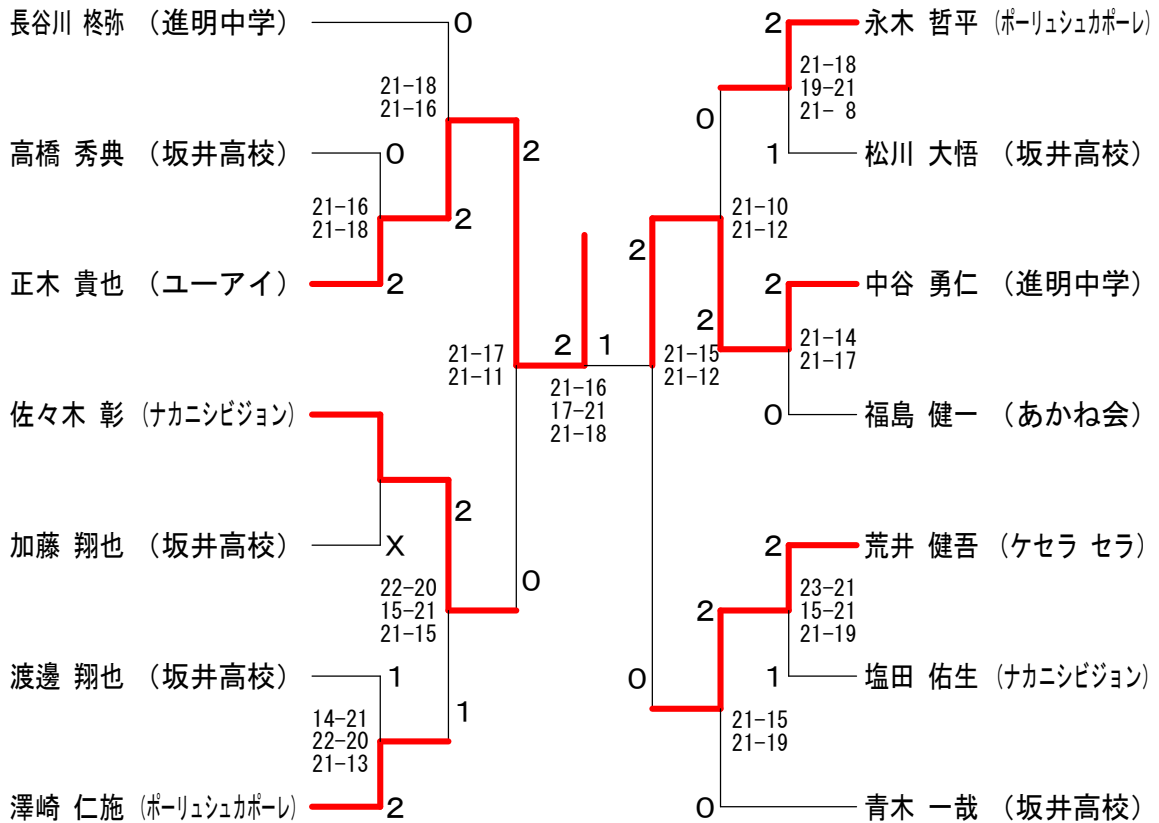


混合ダブルス4部	川川	田田	河親	村崎	菅松	原田	廣門	木井	上松	野井	勝敗	順位
川田 真聖 (チーム社南) 川田 浄乃			x	x	x	x	x	x	x	x	M 0-4 G 0-8 P 0-136	5
河村 康嗣 (ケセラ セラ) 親崎 蘭	○				○	○	○	○	○	○	M 4-0 G 8-2 P 164-113	1
菅原 健一 (チーム社南) 松田 尚子	○		x				x	x	x	x	M 1-3 G 2-6 P 101-102	4
廣木 幸治 (チーム社南) 門井 弓枝	○		x		○				x	x	M 2-2 G 6-4 P 156-122	3
上野 博史 (チーム社南) 松井 博子	○		x		○		○				M 3-1 G 7-3 P 154-102	2

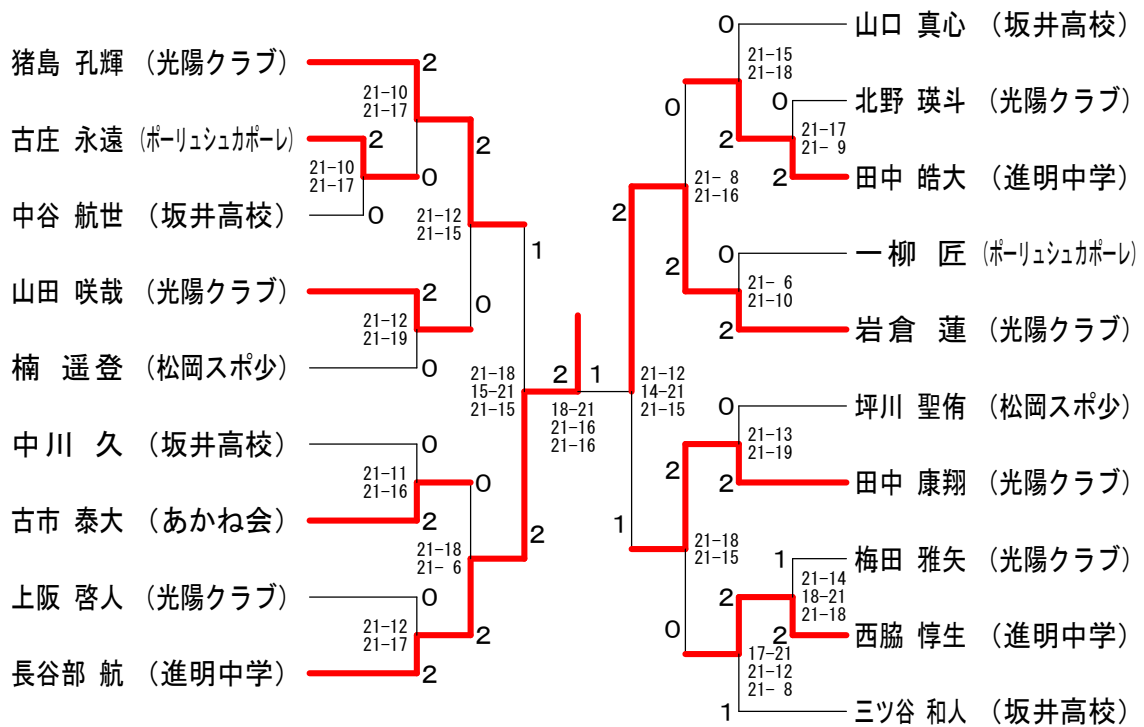
男子シングルス1部



男子シングルス2部



男子シングルス3部

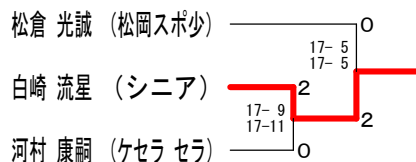


男子シングルス4部 A ブ ロ ッ ク	炭 竈	松 倉	久 津 見	勝 敗	順位
炭 竈 蒼 汰 (光陽クラブ)		○ 9-17 17-13 6-17	×	M 0-2 G 1-4 P 52-81	3
松 倉 光 誠 (松岡スポ少)	○ 17-9 13-17 17-6		○ 17-13 19-17	M 2-0 G 4-1 P 53-62	1
久 津 見 一 貴 (Team『め組』)	○ 17-12 21-17	×	×	M 1-1 G 2-2 P 64-56	2

男子シングルス4部 B ブ ロ ッ ク	河 村	南 部	山 本	勝 敗	順位
河 村 康 嗣 (ケセラセラ)		○ 17-14 17-15	○ -x	M 2-0 G 4-0 P 68-29	1
南 部 晃 佑 (松岡スポ少)	×		○ -x	M 1-1 G 2-2 P 63-34	2
山 本 凌 也 (光陽クラブ)	×	×		M 0-2 G 0-4 P 0-68	3

男子シングルス4部 C ブ ロ ッ ク	丸 木	中 村	白 崎	勝 敗	順位
丸 木 幹 太 (松岡スポ少)		×	×	M 0-2 G 0-4 P 49-70	3
中 村 威 風 (至民中学校)	○ 17-12 19-17		×	M 1-1 G 2-2 P 52-63	2
白 崎 流 星 (シニア)	○ 17-9 17-11	○ 17-12 17-4		M 2-0 G 4-0 P 68-36	1

男子シングルス4部 決勝トーナメント



女子シングルス1・2部	工 谷	橋 田	田 淵	近 葉	勝 敗	順位
工谷 羽音 (進明中学)		○ 18-16 17-10	○ 17-13 21-20	○ 17-12 12-17 17-13	M 3-0 G 6-1 P 119-101	1
橋田 亜美 (ユーアイ)	× 16-18 10-17		× 5-17 16-18	× 8-17 11-17	M 0-3 G 0-6 P 66-104	4
田淵 留亜 (進明中学)	× 13-17 20-21	○ 17- 5 18-16		○ 17-12 17- 8	M 2-1 G 4-2 P 102-79	2
近 葉 心 (シニアクラブ)	× 12-17 17-12 13-17	○ 17- 8 17-11	× 12-17 8-17		M 1-2 G 3-4 P 96-99	3

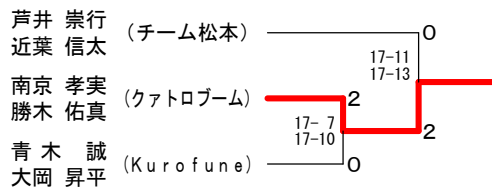
女子シングルス3・4部	早 津	青 木	岩 永	渡 辺	勝 敗	順位
早津 夢唯 (松岡スポ少)		× 17- 6 14-17 12-17	× 8-17 9-17	× 8-17 6-17	M 0-3 G 1-6 P 74-108	4
青木 伶愛 (松岡スポ少)	○ 6-17 17-14 17-12		× 8-17 13-17	× 7-17 10-17	M 1-2 G 2-5 P 78-111	3
岩永 唯那 (シニアクラブ)	○ 17- 8 17- 9	○ 17- 8 17-13		○ 18-16 17-12	M 3-0 G 6-0 P 103-66	1
渡辺 葵 (松岡スポ少)	○ 17- 8 17- 6	○ 17- 7 17-10	× 16-18 12-17		M 2-1 G 4-2 P 96-66	2

男子ダブルス1部	岡山	本口	吉小	田林	有島	南勝	京勝	敗	順位
岡山 本口 浩志 (陸チャンズ)			○ 17-10 17-10		○ 17-7 17-13	×	×	M 2-1 G 4-2 P 20-14	2
吉小 田林 隆俊 (KFU)	×				○ 17-15 21-20	×	×	M 1-2 G 2-4 P 80-103	3
有島 尚ノ志 (福井大学)	×		×		○ 17-6 17-7	×	×	M 0-3 G 0-6 P 66-106	4
南勝 京木 孝実 (クアトロブーム)	○ 17-9 17-13		○ 17-9 17-13					M 3-0 G 6-0 P 102-57	1

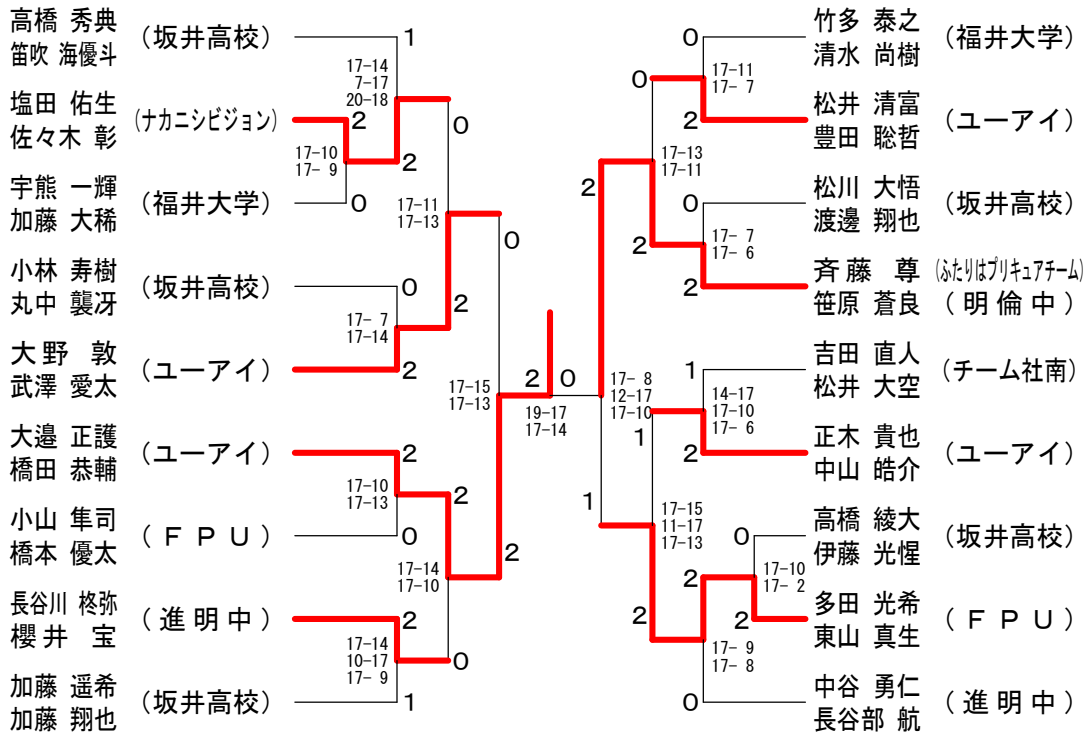
男子ダブルス1部	声近	井葉	玉西	山出	小酒	倉井	勝	敗	順位
声近 井葉 崇行 (チーム松本)			○ 17-10 17-15			○ -X	M 2-0 G 4-0 P 68-25		1
玉西 山出 大晟 (陸チャンズ)	×					○ -X	M 1-1 G 2-2 P 59-34		2
小酒 倉井 佳悟 (Kurofune)	×		×				M 0-2 G 0-4 P 0-68		3
井葉 良之輔 (クアトロブーム)	X-		X-						

男子ダブルス1部	青大	木岡	山浅	脇野	向勝	川見	勝	敗	順位
青大 木岡 昇平 (Kurofune)			○ 17-9 17-7		○ 14-17 17-13 17-13	M 2-0 G 4-1 P 82-59			1
山浅 脇野 夢彦 (宝永体協)	×				×	M 0-2 G 0-4 P 42-70			3
向勝 川見 昇吾 (陸チャンズ)	×		○ 17-9 19-17			M 1-1 G 3-2 P 79-74			2
木岡 昇平 (Kurofune)	X-		X-						

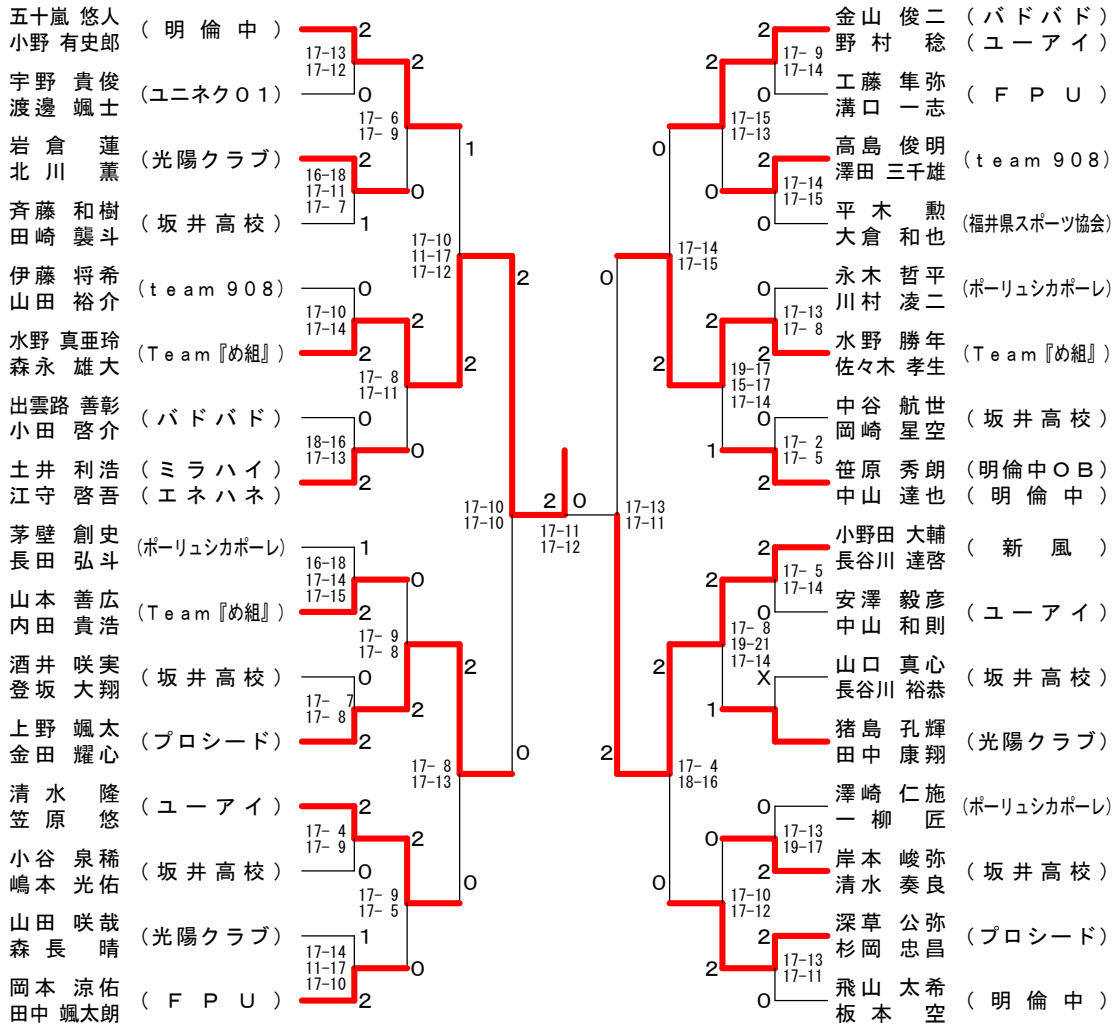
男子ダブルス1部 決勝トーナメント



男子ダブルス2部



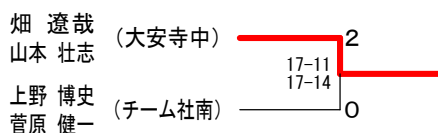
男子ダブルス3部



男子ダブルス4部 A ブロッック	中山 村口 山 畑 本吉	中 廣川 勝 敗	順位
中山 村威風 (至民中学校)	○ 12-17 7-17	○ 17-11 17-11	M 1-1 G 2-2 P 53-56 2
畑山 遼哉 (大安寺中学校)	○ 17-12 17-7	○ 17-9 17-11	M 2-0 G 4-0 P 68-39 1
中廣 亮太 (明倫中学校)	× 11-17 11-17	× 9-17 11-17	M 0-2 G 0-4 P 42-68 3

男子ダブルス4部 B ブロッック	館前 田宮 上野 菅原	猪田 田崎 上野 菅原	勝 敗	順位
館前 和政 (Team『め組』)	○ 17-11 17-12	○ 17-11 17-12	× 15-17 17-13 6-17	M 1-1 G 3-2 P 72-70 2
猪田 航世 (明倫中学校)	× 11-17 12-17	× 17-9 13-17 12-17	M 0-2 G 1-4 P 65-77	3
上野 博史 (チーム社南)	○ 17-15 13-17 17-6	○ 9-17 17-13 17-12	M 2-0 G 4-2 P 90-80	1

男子ダブルス4部 決勝トーナメント

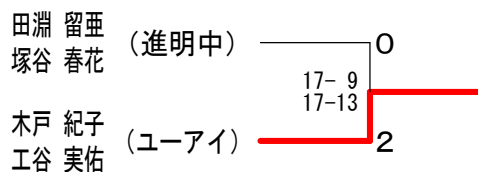


女子ダブルス1部	木村 杉本	宮本 岡本	門井 長谷川	山口 谷口	勝敗	順位
木村 海帆 (福井大学) 杉本 彩綺		× 7-17 8-17	× 5-17 7-17	× 11-17 13-17	M 0-3 G 0-6 P 51-102	4
宮本 愛梨 (クアトロブーム) 岡本 英里香	○ 17-7 17-8		○ 17-12 17-14	○ 17-4 17-3	M 3-0 G 6-0 P 102-48	1
門井 可奈子 (チーム社南) 長谷川 莉乃	○ 17-5 17-7	× 12-17 14-17		○ 17-4 17-7	M 2-1 G 4-2 P 94-57	2
山口 未沙 (福井大学) 谷口 向日葵	○ 17-11 17-13	× 4-17 3-17	× 4-17 7-17		M 1-2 G 2-4 P 52-92	3

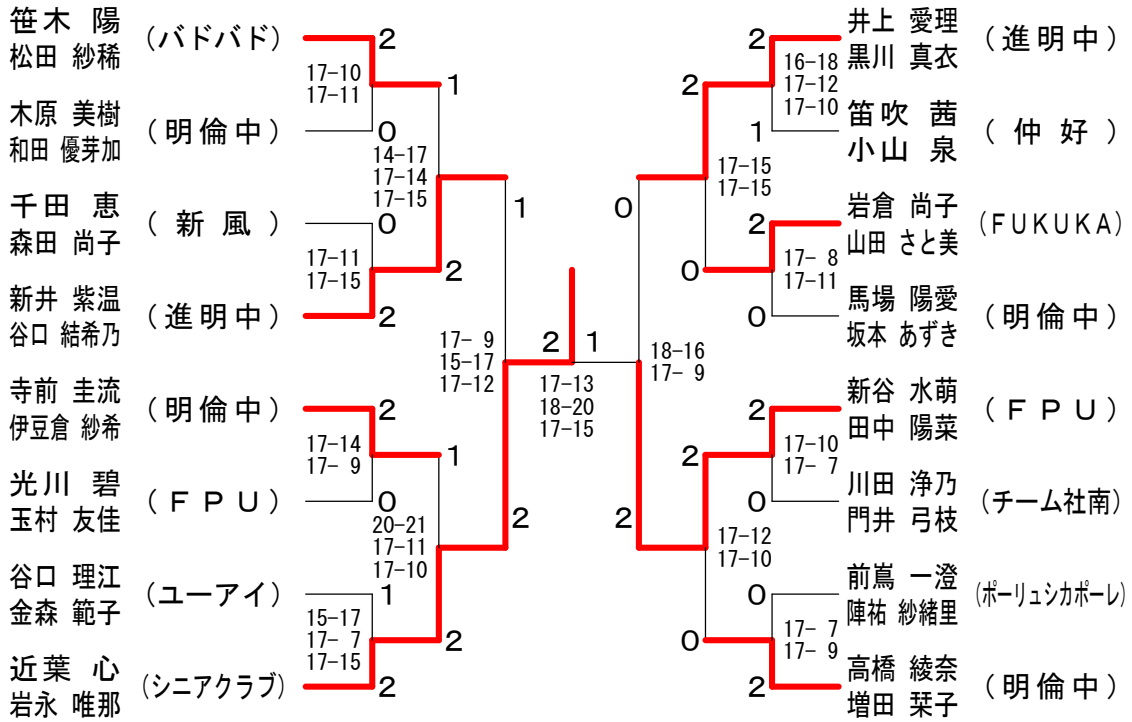
女子ダブルス2部 A ブロツク	谷川 川森	田淵 塚谷	近葉 堀端	加賀川 杉山	勝敗	順位
谷川 美羽 (プロシード) 川森 幹菜		× 9-17 17-14 10-17	○ 9-17 17-12 18-16	○ 10-17 17-12 17-15	M 2-1 G 5-4 P 124-137	2
田淵 留亜 (進明中学校) 塚谷 春花	○ 17-9 14-17 17-10		○ 17-15 17-11	○ 17-14 17-9	M 3-0 G 6-1 P 116-85	1
近葉 裕子 (シニアクラブ) 堀端 佐知子	× 17-9 12-17 16-18	× 15-17 11-17		○ 17-12 17-13	M 1-2 G 3-4 P 105-103	3
加賀川 菜摘 (仲好) 杉山 美恵	× 17-10 12-17 15-17	× 14-17 9-17	× 12-17 13-17		M 0-3 G 1-6 P 92-112	4

女子ダブルス2部 B ブロツク	栗波 伊藤	豊福 廣木	工谷 山田	木戸 工谷	勝敗	順位
栗波 月恵 (仲好) 伊藤 文江		× 7-17 12-17	× 11-17 16-18	× 7-17 7-17	M 0-3 G 0-6 P 60-103	4
豊福 結菜 (プロシード) 廣木 杏衣	○ 17-7 17-12		○ 12-17 17-13 17-14	× 10-17 17-11 3-17	M 2-1 G 5-3 P 110-108	2
工谷 羽音 (進明中学校) 山田 綾夏 (大東中学校)	○ 17-11 18-16	× 17-12 13-17 14-17		× 8-17 7-17	M 1-2 G 3-4 P 94-107	3
木戸 紀子 (ユーアイ) 工谷 実佑	○ 17-7 17-7	○ 17-10 11-17 17-3	○ 17-8 17-7		M 3-0 G 6-1 P 113-59	1

女子ダブルス2部 決勝トーナメント



女子ダブルス3部



女子ダブルス4部 A	竹池	内田	山塚	田本	前中	川村	酒栗	井波	勝	敗	順位
竹内 ののみ (明倫中学校)			○ 17-6 17-3		○ 17-8 17-11		×	×	M 2-1 G 4-2 P 86-62		2
山田 空波 (明倫中学校)	×				×		×	×	M 0-3 G 0-6 P 43-103		4
前川 絢音 (明倫中学校)	×		○ 17-11 16-16				×	×	M 1-2 G 2-4 P 66-95		3
酒井 めぐみ (team 908)	○ 17-8 17-10	○ 17-6 17-1			○ 17-4 17-8				M 3-0 G 6-0 P 102-37		1

女子ダブルス4部 B	江酒	端井	吉野	野坂	北山	北崎	勝	敗	順位
江端 琉亜 (明倫中学校)			×		×		M 0-2 G 0-4 P 24-68		3
吉野 好香 (明倫中学校)	○ 17-2 17-6				○ 17-7 17-3		M 2-0 G 4-0 P 68-18		1
北山 悠奈 (明倫中学校)	○ 17-8 17-8		×				M 1-1 G 2-2 P 44-50		2

女子ダブルス4部 C	田筆	中島	五十子	宮原	脇下	勝	敗	順位
田中 菜々美 (明倫中学校)			×		×		M 0-2 G 1-4 P 42-82	3
五十子 佳世 (チーム社南)	○ 17-5 17-3				○ 17-1 17-3		M 2-0 G 4-0 P 68-12	1
宮脇 凜乃 (明倫中学校)	○ 14-17 17-7 17-10		×				M 1-1 G 2-3 P 52-68	2

女子ダブルス4部 決勝トーナメント

